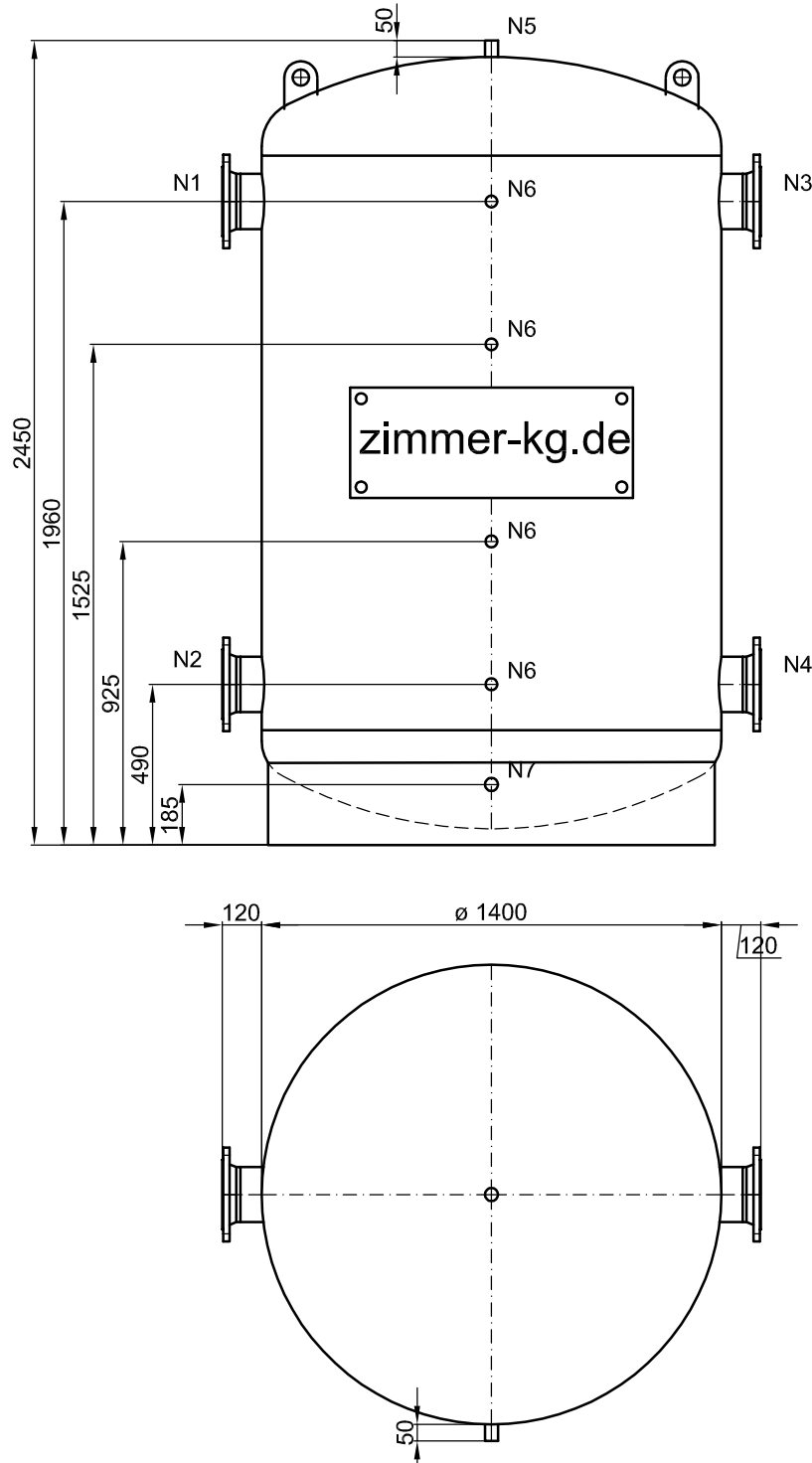


Kaltwasser - Pufferspeicher 3500 Liter



- Zwischengrößen oder andere Abmessungen und Druckstufen, sowie Sonderanfertigungen aus Anfrage

N1	Flansch	DN 150 PN 16	System
N2	Flansch	DN 150 PN 16	System
N3	Flansch	DN 150 PN 16	System
N4	Flansch	DN 150 PN 16	System
N5	Muffe	R 5/4"	Entlüftung
N6	Muffe	R 1/2"	Fühler
N7	Muffe	R 5/4"	Entleerung

Material:
Stahl S235JRG2 / P265GH
innen roh, außen grundiert

Inhalt: 3000 Liter
max. Betriebsüberdruck: 6 bar
max. Betriebstemperatur: 60 °C

Isolierung: O bauseits